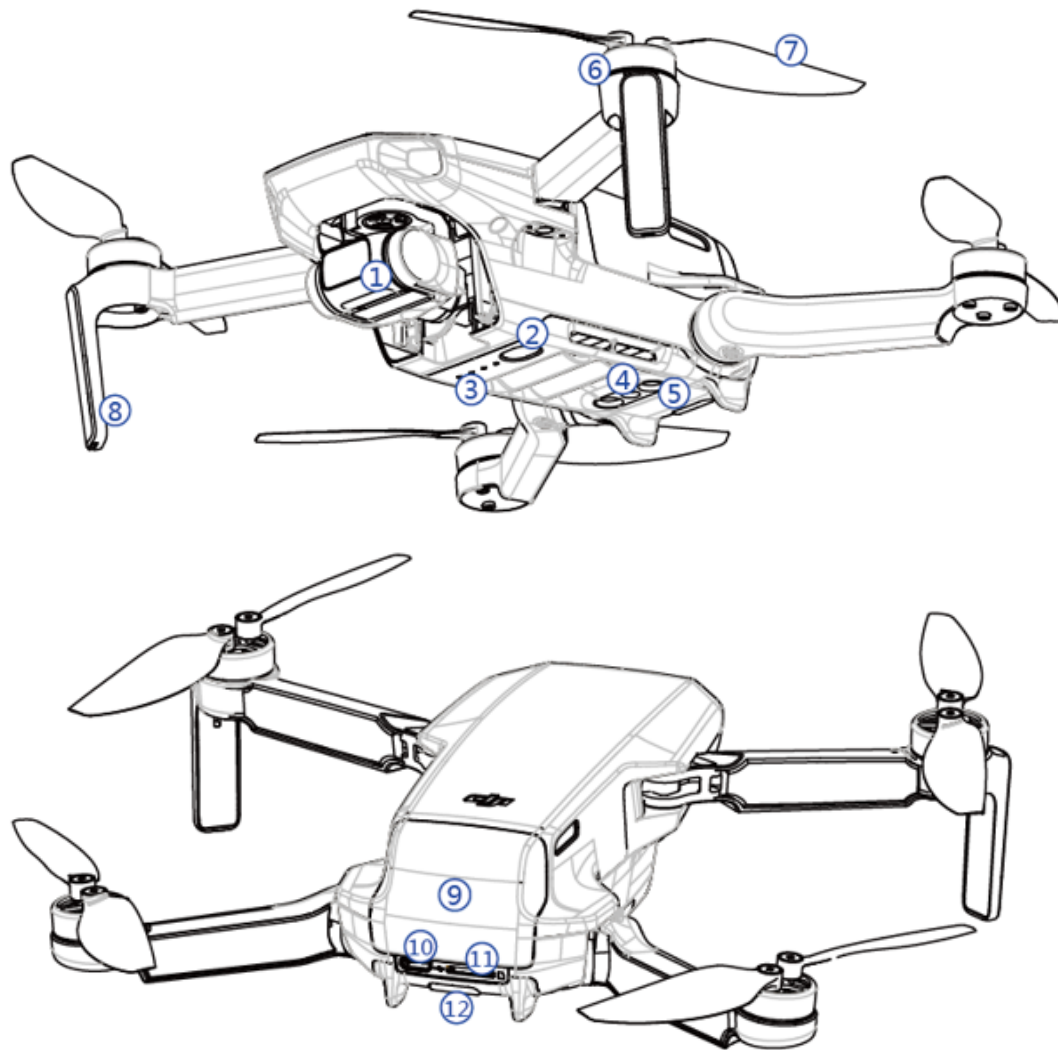


# Mavic Mini Quick Start Guide

V1.0 2019.07

## Aircraft

Mavic Mini features Obstacle Sensing and Infrared Sensing System\*, and a fully stabilized 3-axis gimbal with a 1/2.3" CMOS sensor camera that shoots 2.7K video and 12-megapixel photos.



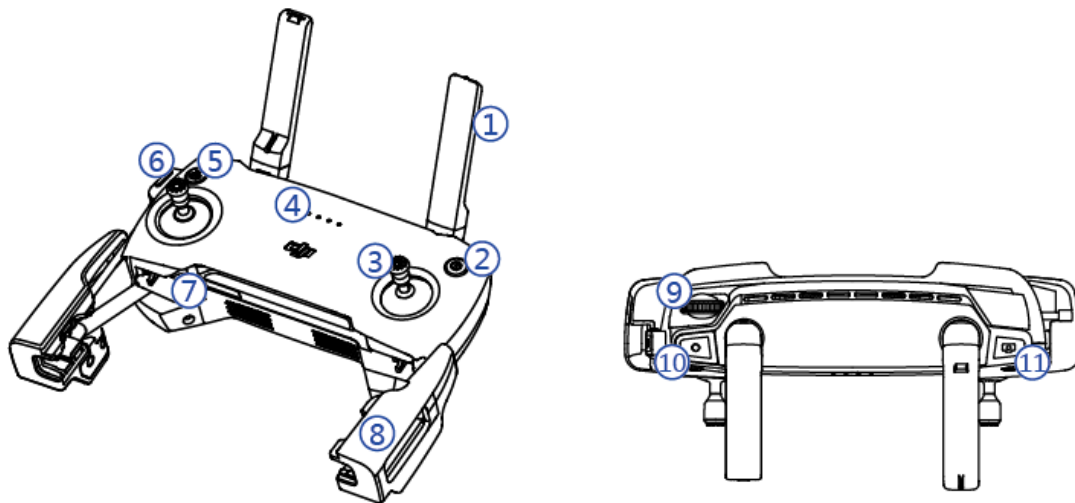
1. Gimbal and Camera
2. Power Button
3. Battery Level LEDs
4. Downward Vision System
5. Infrared Sensing System
6. Motors
7. Propellers

8. Antennas
9. Battery Cover
10. Charging/Upgrading Port (Micro USB)
11. microSD Card Slot
12. Aircraft Status Indicator

\*The Vision Systems and Infrared Sensing Systems are affected by surrounding conditions. Read the Disclaimer and Safety Guidelines and watch the tutorial in the DJI XX app or on the official DJI website to learn more.<http://www.dji.com/mavic-mini>

## Remote Controller

Built into the remote controller is the DJI enhanced Wi-Fi technology, offering a maximum transmission range of 2.49 mi (4 km) and video from the aircraft to the DJI XX app on your mobile device. The detachable control sticks make the remote controller easier to store.



1. Antennas
2. Power Button
3. Removable Control Sticks
4. Battery Level LEDs
5. RTH Button
6. Video-Downlink/Charging Port(Micro USB)
7. Control Sticks Storage Slot
8. Mobile Device Clamp
9. Gimbal Dial
10. Record Button
11. Shutter Button


\* The remote controller is able to reach its maximum transmission distance (FCC) in a wide-open area with no electromagnetic Interference at an altitude of about 400 ft (120 m).

## Download the DJI XX App and Watching Tutorial Videos

Search “DJI XX” in the App Store or Google Play or scan the QR code below to download the app on your mobile device.

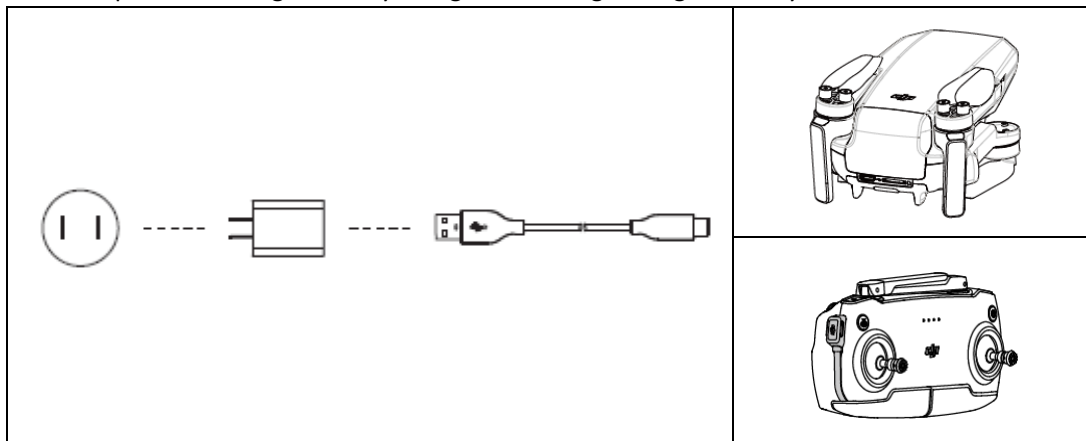
Watch the tutorial videos at [www.dji.com/mavic-mini](http://www.dji.com/mavic-mini) or in DJI XX by tapping the icon in the top right corner of your screen.




 DJI XX is compatible with iOS 10.0 (or later) or Android 5.0 (or later).

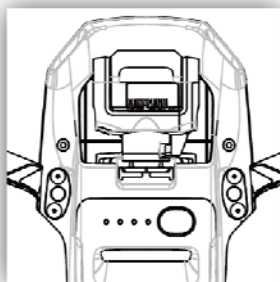
## Charging the Batteries

Use the provided charger to fully charge the Intelligent Flight Battery before first use.



 Remove the remote controller cable before charging.

## Checking the Battery Levels and Powering On/Off



Low ← Battery Level → High



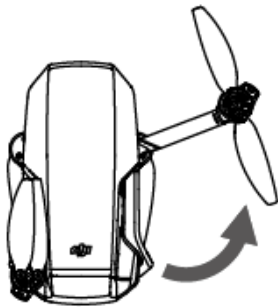
Press once to check the battery level.  
Press, then press and hold to turn on/off.

## Preparing the Aircraft

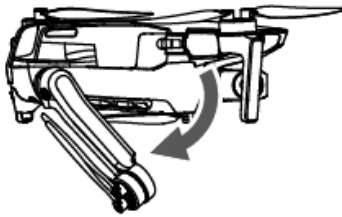
1. Remove the gimbal cover from the camera.



2. Unfold the front arms and the propellers.



3. Unfold the rear arms and the propellers.



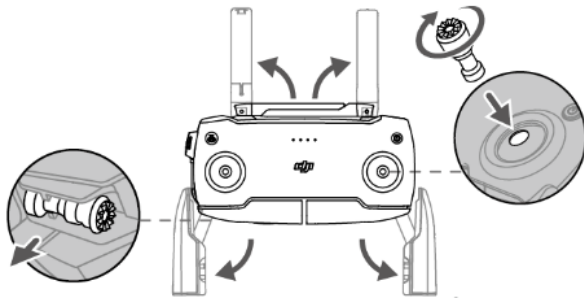
4. Unfolded



Unfold the front arms and the propellers before the rear ones. All arms and propellers must be unfolded before takeoff.

## Preparing the Remote Controller

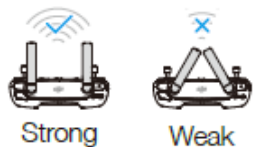
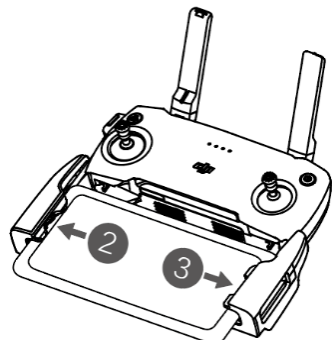
1. Unfold the antennas and mobile device clamps, then attach the control sticks.



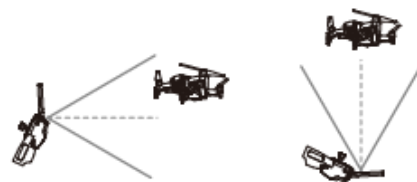
2. Place one end of the RC cable to the end of the slot.



3. Attach your mobile device within the clamps.



Set the antennas parallel to each other



Optimal Transmission Range



- Ensure the control sticks are firmly mounted.
- The remote controller cable with the Lightning connector is mounted by default. Use the appropriate cable for your mobile device to connect to the remote controller.

## Preparing for Takeoff

1. Power on the remote controller



2. Power on the aircraft



3. Launch DJI XX App



## Flight

Before taking off, make sure the Aircraft Status Bar in DJI XX displays "Ready to Go."

### Ready to Go (GPS)

- Auto Takeoff / Landing



Auto Takeoff



Auto Landing

- Manual Takeoff / Landing

Combination stick command to start/stop the motors



OR



Left stick up (slowly) to take off



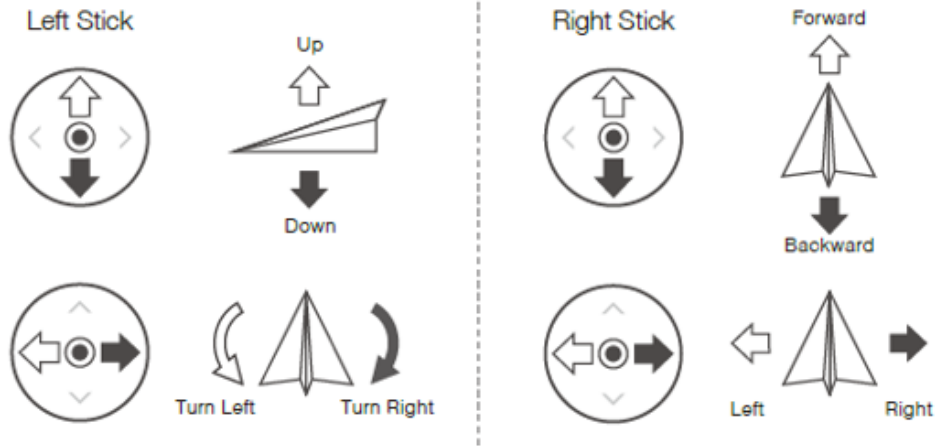
Left stick down (slowly) until you touch the ground  
Hold a few seconds to stop the motors



The motors can only be stopped mid-flight when the flight controller detects critical error.

- Remote Controller Operation

The default flight control is known as Mode 2. The left stick controls the aircraft's altitude and heading, while the right stick controls its forward, backward, left and right movements. The gimbal dial controls the camera's tilt.



**⚠** Always set an appropriate RTH altitude before takeoff. When the aircraft is returning to the Home Point, you should guide it with the control sticks.

## Specifications

- Aircraft**

Weight	249 g
Max Flight Time	30 minutes (0 wind while flying at a consistent 15.5 mph (25 kph))
Operating Temperature	32°F to 104°F (0°C to 40°C)
Operating Frequency Model	MT1SS5: 5.725-5.850 GHz Model MT1SD25: 2.4-2.4835 GHz; 5.725-5.850 GHz
Transmitter Power (EIRP)	Model MT1SS5 5.8 GHz: <30 dBm (FCC); <28 dBm (SRRC)  Model MT1SD25 2.4 GHz: <19 dBm (MIC/CE) 5.8 GHz: <14 dBm (CE)

- Gimbal**

Controllable Range	Pitch: -100° to +20°
--------------------	----------------------

- Camera**

Sensor	1/2.3" CMOS; Effective pixels: 12M
Lens	FOV: 83° 35mm format equivalent: 24 mm

	Aperture: f/2.8 Focus: 1 m to ∞
ISO Range	Video: 100-3200 Photo: 100-1600 (auto);100-3200 (manual)
Electronic Shutter Speed	8-1/8000 s

• **Remote Controller**

Operating Frequency	Model MR1SS5: 5.725-5.850 GHz Model MR1SD25: 2.4-2.4835 GHz; 5.725-5.850 GHz
Battery	2600 mAh
Transmitter Power (EIRP)	Model MR1SS5 5.8 GHz: <30 dBm (FCC); <28 dBm (SRRC)  Model MR1SD25 2.4 GHz: <19 dBm (MIC/CE) 5.8 GHz: <14 dBm (CE)
Operating Voltage	1200mA @ 3.6V (Android) 700mA @ 3.6V (iOS)

• **USBCharger**

Input	100-240 V, 50/60 Hz, 0.5A
Output	12 V = 1.5 A or 9V = 2A or 5V = 3A
Rated Power	18 W

• **Intelligent Flight Battery**

Capacity	2600 mAh
Voltage	8.4 V(max) 7.2 V(typical)
Battery Type	LiPo 2S
Energy	17.28 Wh
Net Weight	100 g
Charging Temperature Range	41° to 113°F (5° to 45°C)
Max Charging Power	24 W

**For more information, read the User Manual:**

<http://www.dji.com/mavic-mini>

※ This content is subject to change without prior notice.

## FCC/ISED Warning

### Compliance Information

This device complies with Part 15 of the FCC Rules and ISED licence-exempt RSS standard. Operation is subject to the following two conditions: (1) This device may not cause harmful interference, and (2) This device must accept any interference received, including interference



that may cause undesired operation.

Any changes or modifications not expressly approved by the party responsible for compliance could void the user's authority to operate the equipment.

This equipment has been tested and found to comply with the limits for a Class B digital device, pursuant to part 15 of the FCC Rules. These limits are designed to provide reasonable protection against harmful interference in a residential installation. This equipment generates, uses and can radiate radio frequency energy and, if not installed and used in accordance with the instructions, may cause harmful interference to radio communications. However, there is no guarantee that interference will not occur in a particular installation. If this equipment does cause harmful interference to radio or television reception, which can be determined by turning the equipment off and on, the user is encouraged to try to correct the interference by one or more of the following measures:

- Reorient or relocate the receiving antenna.
- Increase the separation between the equipment and receiver.
- Connect the equipment into an outlet on a circuit different from that to which the receiver is connected.
- Consult the dealer or an experienced radio/TV technician for help.

#### **Radiation Exposure Statement:**

This equipment complies with FCC/ISED radiation exposure limits set forth for an uncontrolled environment. This equipment should be installed and operated with minimum distance 20cm between the radiator & your body. This transmitter must not be co-located or operating in conjunction with any other antenna or transmitter.

For Remote Controller, SAR tests are conducted using standard operating positions accepted by the FCC/ISED with the device transmitting at its highest certified power level in all tested frequency bands, although the SAR is determined at the highest certified power level, the actual SAR level of the device while operating can be well below the maximum value. Before a new model is available for sale to the public, it must be tested and certified to the FCC/ISED that it does not exceed the exposure limit established by the FCC/ISED. Tests for each product are performed in positions and locations as required by the FCC/ISED.

For body worn operation, this device has been tested and meets the FCC/ISED RF exposure guidelines when used with an accessory designated for this product or when used with an accessory that contains no metal and that positions the handset a minimum of 10mm from the body.

#### **ISED RSS Warning**

Cet appareil est conforme à la section 15 de la réglementation de la FCC et à la norme RSS sans licence ISED. Son fonctionnement est soumis aux deux conditions suivantes: (1) Cet appareil ne doit pas causer d'interférences nuisibles, et (2) Cet appareil doit accepter toutes les interférences reçues, y compris celles pouvant entraîner un fonctionnement indésirable.

Tout changement ou modification non expressément approuvé par la partie responsable de la conformité peut annuler le droit de l'utilisateur à utiliser l'équipement.

Cet équipement a été testé et déclaré conforme aux limites imposées aux appareils numériques de classe B, conformément à la section 15 du règlement de la FCC. Ces limites sont conçues pour fournir une protection raisonnable contre les interférences nuisibles dans une installation résidentielle. Cet équipement génère, utilise et peut émettre de l'énergie de fréquence radio. S'il n'est pas installé et utilisé conformément aux instructions, il peut causer des interférences nuisibles aux communications radio. Cependant, rien ne garantit que des interférences ne se produiront pas dans une installation particulière. Si cet équipement provoque des interférences nuisibles avec la réception de radio ou de télévision, ce qui peut être déterminé en éteignant et en rallumant l'équipement, l'utilisateur est invité à tenter de corriger l'interférence en appliquant l'une ou plusieurs des mesures suivantes:

- Réorienter ou déplacer l'antenne de réception.
- Augmenter la distance entre l'équipement et le récepteur.
- Raccordez l'équipement à une prise d'un circuit différent de celui auquel le récepteur est connecté.
- Consultez le revendeur ou un technicien expérimenté en radio / télévision pour obtenir de l'aide.

#### **Déclaration d'exposition aux radiations:**

Cet équipement est conforme aux limites d'exposition aux radiations de la FCC/ISEDc définies pour un environnement non contrôlé. Cet équipement doit être installé et utilisé à une distance minimale de 20 cm entre le radiateur et votre corps. Cet émetteur ne doit pas être co-localisé ou fonctionner en conjonction avec une autre antenne ou un autre émetteur.

Pour les télécommandes, les tests SAR sont effectués sur des positions de fonctionnement standard acceptées par la FCC / ISEDC avec le périphérique émettant à son niveau de puissance certifié le plus élevé dans toutes les bandes de fréquences testées, bien que le SAR soit déterminé au niveau de puissance certifié le plus élevé, le niveau de SAR réel du périphérique en fonctionnement peut être bien inférieur à la valeur maximale. Avant qu'un nouveau modèle ne soit disponible à la vente au public, il doit être testé et certifié conforme par la FCC / ISEDC qu'il n'excède pas la limite d'exposition établie par la FCC / ISEDC. Des tests sont réalisés à chaque emplacement du produit par la FCC / ISEDC.

Pour un fonctionnement porté sur le corps, cet appareil a été testé et répond aux normes d'exposition RF FCC / ISEDC Si vous utilisez un accessoire conçu pour ce produit ou avec un accessoire qui ne contient pas de métal et qui positionne le combiné à au moins 10 mm du corps. —Raccordez l'équipement à une prise sur un circuit différent de celui auquel le récepteur est connecté.

- Consultez le revendeur ou un technicien expérimenté en radio / télévision pour obtenir de l'aide.

Pour les télécommandes, les tests SAR sont effectués à l'aide de positions de fonctionnement standard acceptées par la FCC / ISEDC, l'appareil transmettant à son niveau de puissance certifié le plus élevé dans toutes les bandes de fréquences testées, bien que le SAR soit déterminé au niveau de puissance certifié de l'appareil en cours d'utilisation peut être bien inférieur à la valeur maximale. Avant qu'un nouveau modèle ne soit disponible à la vente au public, il doit être testé

et certifié conforme par la FCC / ISEDC qu'il ne dépasse pas la limite d'exposition fixée par la FCC / ISEDC. Les tests de chaque produit sont réalisés à des emplacements et dans des emplacements appropriés. par la FCC / ISEDC.

Pour un usage sur le corps, cet appareil a été testé et respecte les directives d'exposition RF de la FCC / ISEDC lorsqu'il est utilisé avec un accessoire conçu pour ce produit ou avec un accessoire ne contenant pas de métal et positionnant le combiné à 10 mm minimum du corps.